

## СВИДЕТЕЛЬСТВО ОБ ИЗГОТОВЛЕНИИ

Отвод односторонней соответствует  
техническим требованиям  
ТУ 4923-001-00218182-2004

## ГАРАНТИЙНЫЕ ОБЯЗАТЕЛЬСТВА

Гарантийный срок эксплуатации – 12 месяцев  
с момента начала эксплуатации, но не более 18  
месяцев со дня отгрузки в адрес потребителя, при  
соблюдении условий транспортирования,  
хранения, монтажа и эксплуатации.

Дата выпуска 10 ЯНВ 2022

ООО «КРУПИНСКИЙ  
АРМАТУРНЫЙ ЗАВОД»  
ОТК ОТ ВАРОВА А.А.



Общество с Ограниченной Ответственностью  
«КРУПИНСКИЙ АРМАТУРНЫЙ ЗАВОД»

ЧАСТИ СОЕДИНИТЕЛЬНЫЕ СТАЛЬНЫЕ

ДЛЯ ТРУБОПРОВОДОВ Р – 1,6МПа

ОТВОД ОДНОРЕЗЬБОВОЙ 90°  
ОЦИНКОВАННЫЙ  
ТУ 4923-001-00218182-2004

ПАСПОРТ

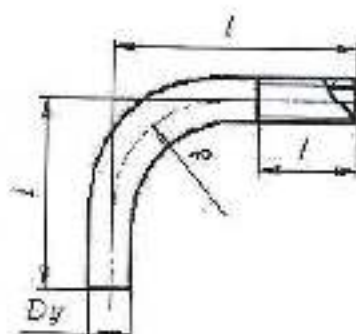


№ РОСС.RU.НВ61.Н21928

## НАЗНАЧЕНИЕ

Отвод служит для присоединения  
водогазопроводных труб в местах изгиба, с  
применением соединительных частей  
(муфты, гайки) и сварки в системах  
отопления, водопровода, газопровода и  
других системах, работающих в условиях  
неагрессивных сред при температуре  
проводимой среды не выше 150° и давлении  
Р = 1,6 МПа

## ОСНОВНЫЕ РАЗМЕРЫ



ДУ, мм	Резьба G	Длина L, мм	Длина резьбы	Масса кг
15	½"	100,0	9,0	0,1900
20	¾"	140,0	10,5	0,3100
25	1"	160,0	11,0	0,6350
32	1¼"	220,0	13,0	1,1000
40	1½"	305,0	15,0	1,9700
50	2"	370,0	17,0	3,0000